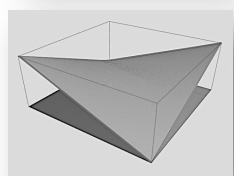
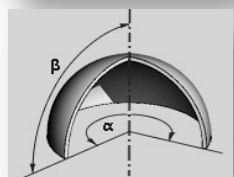
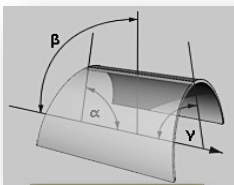


Χαρακτηριστικά και Πλεονεκτήματα του ArchiCAD 15

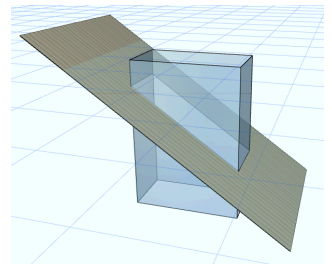
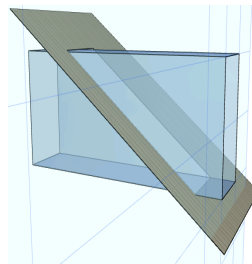
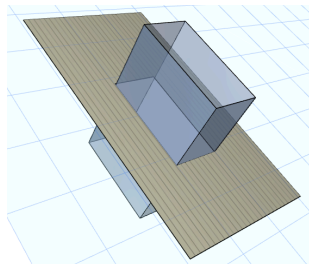
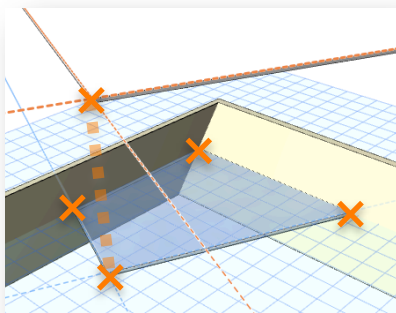
Εμπλουτισμένες Αρχιτεκτονικές Μορφές

Χαρακτηριστικά	Πλεονεκτήματα
Πολυεδρική Στέγη Οι σύνθετες στέγες μοντελοποιούνται πλέον ως μονά στοιχεία και η επεξεργασία τους γίνεται με τη μέγιστη ευελιξία. Οι διάφορες έδρες τους παραμένουν συνδεδεμένες ως ένα ολοκληρωμένο "σύστημα" ακόμα και μετά την επεξεργασία τους.	<ul style="list-style-type: none">• Σημαντικά ταχύτερη μοντελοποίηση και επεξεργασία των πολυσύνθετων στεγών• Εύκολες στη χρήση και συνεπείς μέθοδοι επεξεργασίας, παρόμοιες με τις ήδη χρησιμοποιούμενες από τα άλλα εργαλεία του ArchiCAD• Ακριβείς συνδέσεις των στοιχείων στέγης ακόμα και σε περιπτώσεις πολύπλοκων διαμορφώσεων στέγης• Λιγότερα σφάλματα μοντελοποίησης, οφειλόμενα στις αυτοματοποιημένες συνδέσεις των εδρών των στεγών
Κελύφη εκ Περιστροφής, με Εξώθηση και Ευθειογενή Αυτό το εύστροφο νέο εργαλείο σας επιτρέπει να δημιουργείτε μια απεριόριστη ποικιλία σχημάτων, συμπεριλαμβανομένων εκείνων εκ περιστροφής, εξώθησης και ευθειογενούς γεωμετρίας. Είναι ένα εργαλείο πολλαπλών χρήσεων που μπορεί να χρησιμοποιηθεί για την μοντελοποίηση ολόκληρων κτηρίων αλλά και των επιμέρους στοιχείων κτηρίου, καθώς και για ειδικά αντικείμενα.	<ul style="list-style-type: none">• Το εύστροφο νέο Εργαλείο Κέλυφος υποστηρίζει ευρεία γκάμα σχημάτων και γεωμετρίας στοιχείου, παρέχοντας απόλυτη ελευθερία στους αρχιτέκτονες• Οι δομές Κελύφους καθίστανται ολοκληρωμένα τμήματα του BIM Μοντέλου. Δεν υπάρχει ανάγκη αναζήτησης εφαρμογών τρίτων κατασκευαστών για τη μοντελοποίηση αυτών των σχημάτων.• Ακριβείς προμετρήσεις και λεπτομέρειες μοντέλου, σύμφωνα με τα αρχιτεκτονικά πρότυπα• Εύκολες στη χρήση τεχνικές μοντελοποίησης και επεξεργασίας, παρόμοιες με εκείνες των άλλων εργαλείων του ArchiCAD
Εμπλουτισμένες Συνδέσεις Στοιχείων Μοντέλου Η έξυπνη σύνδεση στοιχείων σας επιτρέπει μεν τη σύνδεση των στοιχείων σε ενιαίο σώμα, αλλά σας αφήνει να έχετε τον πλήρη έλεγχο τους. Το πανίσχυρο εργαλείο "διαχείρισης σύνδεσης" με την άμεση γραφική πληροφόρηση που παρέχει, σας βοηθά να έχετε τον πλήρη έλεγχο των σχεδιαστικών σας αποφάσεων, σε οποιοδήποτε στάδιο του έργου.	<ul style="list-style-type: none">• Η διαισθητική γραφική διεπαφή βοηθά τους αρχιτέκτονες στην εύκολη εποπτεία και τον χειρισμό της σύνδεσης των στοιχείων σε όλο τον κύκλο ζωής της μελέτης• Η ειδική γεωμετρία περικοπής σε συνδυασμό με τα νέα εργαλεία μοντελοποίησης, διευρύνουν περαιτέρω τις δυνατότητες σχεδίασης του ArchiCAD• Ευκολία στην εκμάθηση και συνέπεια κατά την επεξεργασία των λειτουργιών περικοπής, σύμφωνα με τα πρότυπα αλληλεπίδρασης του χρήστη ArchiCAD



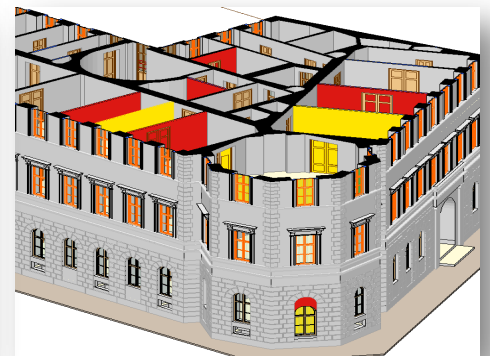
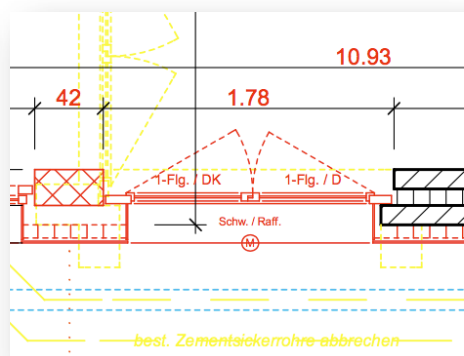
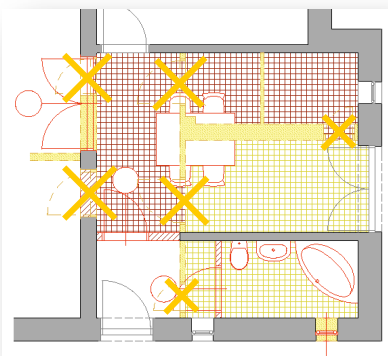
Επαναπροσδιορισμός του 3D Χώρου Σχεδίασης

Χαρακτηριστικά	Πλεονεκτήματα
Εμφάνιση του Επιπέδου Επεξεργασίας κατά την Εισαγωγή Στο 3D παράθυρο, το νέο επίπεδο εισαγωγής σας δίνει την αίσθηση του σημείου στο οποίο βρίσκεστε, εντός του μοντέλου.	<ul style="list-style-type: none"> • Τοποθέτηση ή τροποποίηση στοιχείων στο 3D μοντέλο με μεγαλύτερη ακρίβεια και ευκολία
Πιο εκλεπτυσμένη 3D πληροφόρηση κατά τη διάρκεια των λειτουργιών επιλογής και επεξεργασίας	<ul style="list-style-type: none"> • Έχετε την αίσθηση της θέσης των επιλεγμένων στοιχείων στο χώρο: Επιλεγμένα στοιχεία που βρίσκονται πιο πίσω, δεν "έρχονται μπροστά" όπως στα προηγούμενα ArchiCADs
Περισσότερη πληροφόρηση για τους άξονες συντεταγμένων στο 3D παράθυρο	<ul style="list-style-type: none"> • Άξονες συντεταγμένων εμφανίζουν τις κύριες (X, Y, Z) διευθύνσεις για ευκολότερο προσανατολισμό.
Βελτιώσεις 2D Γραμμών-Οδηγών	<ul style="list-style-type: none"> • Κατά την εισαγωγή στοιχείων εμφανίζονται αυτόματα Γραμμές-Οδηγοί, ώστε να μπορείτε να επιλέγετε μία από αυτές και να συνεχίζετε την εργασία σας.
Εντελώς νέες 3D γραμμές-οδηγοί Στο νέο επίπεδο 3D επεξεργασίας εμφανίζονται Γραμμές-Οδηγοί που παραμένουν εμφανείς, ενώ τα σημεία της κατάστασής τους είναι διαθέσιμα, καθώς εσείς κινείστε στο χώρο, ακόμα και όταν καταλήγει σε μία "κρυφή" θέση. Για να υποδηλώσει την προοπτική, ο τύπος γραμμής μίας Γραμμής-Οδηγού αλλάζει καθώς απομακρύνεται στο χώρο.	<ul style="list-style-type: none"> • Ευφυή βοηθήματα πιθανών κατευθύνσεων βελτιώνουν σε μεγάλο βαθμό την εμπειρία μοντελοποίησης του χρήστη όταν εργάζεται σε 3D παράθυρα. • Οι ίδιες δυνατότητες μοντελοποίησης είναι διαθέσιμες στις 2D και στις 3D άποψεις μοντέλου. • Οι νέες βελτιώσεις αλληλεπίδρασης μειώνουν σημαντικά το χρόνο δημιουργίας του μοντέλου • Η χρήση των έξυπνων γραμμών-οδηγών στις 3D άποψεις μοντέλου, βοηθούν τους αρχιτέκτονες να αποφεύγουν κοινά σφάλματα μοντελοποίησης που σχετίζονται με τη λανθασμένη σύνδεση των στοιχείων
Βοηθήματα στην οθόνη για εισαγωγή/ επεξεργασία στο 3D Εύκολη εύρεση γραμμών αναφοράς κατά τη γραφική επεξεργασία	<ul style="list-style-type: none"> • Στις 3D απόψεις, οι ειδικές γραμμές επεξεργασίας (π.χ. γραμμή αναφοράς Τοίχου, πολύγωνο αξόνων Στέγης) εμφανίζονται τώρα με τα δικά τους χρώματα, ώστε να μπορείτε να τις επιλέγετε άμεσα.
Βελτιστοποίηση επιλογών στις ΜικροΠαλέτες	<ul style="list-style-type: none"> • Ταχύτερος εντοπισμός της κατάλληλης εντολής επεξεργασίας
Ελεύθερη Περιστροφή στο 3D	<ul style="list-style-type: none"> • Τοποθέτηση των 3D στοιχείων, όπως τα Κελύφη, ελεύθερα στο χώρο



Ανακαίνιση & Αναπαλαίωση

Χαρακτηριστικά	Πλεονεκτήματα
Καθορισμός κατάστασης Ανακαίνισης σε επίπεδο Στοιχείου Οι καταστάσεις "Υφιστάμενο", "προς Κατεδάφιση" και "Νέο" είναι η βάση για τη δημιουργία διαφόρων συνδυασμών σχεδίων της μελέτης που αναπαριστούν τις διαφορετικές καταστάσεις μίας μελέτης ανακαίνισης.	<ul style="list-style-type: none">Δεν χρειάζεται η δημιουργία πρόσθετων ριζόχαρτων: ορίστε απλά μία αρχική Κατάσταση Ανακαίνισης (Υφιστάμενο, Νέο, Προς Κατεδάφιση) για όλους τους τύπους στοιχείωνΑλλάζετε την Κατάσταση Ανακαίνισης οποιουδήποτε/όλων των επιλεγμένων στοιχείων με ένα μόνον κλικ
Άμεσα Διαθέσιμοι οι Σχετικοί με την Ανακαίνιση Τύποι Σχεδίων Το ArchiCAD 15 προσφέρει προ-διαμορφωμένους τύπους σχεδίων ανακαίνισης, που ακολουθούν τα τοπικά πρότυπα σχεδίασης και τεκμηρίωσης. Οι χρήστες μπορούν να δημιουργούν ελεύθερα τους δικούς τους τύπους ή στυλ σχεδίων ανακαίνισης, χρησιμοποιώντας ειδικά "φίλτρα" ανακαίνισης	<ul style="list-style-type: none">Άμεσα διαθέσιμα Φίλτρα Ανακαίνισης (π.χ. Υφιστάμενο Σχέδιο, Σχέδιο Κατεδάφισης, Νέα Κατασκευή)Επαναπροσδιορισμός ή δημιουργία νέων Φίλτρων Ανακαίνισης που ανταποκρίνονται στα πρότυπα του γραφείου σαςΑπόψεις και σχέδια επικοινωνούν με γραφικό τρόπο την διαδικασία Ανακαίνισης.
Γραφικός Τονισμός των Στοιχείων ανά Κατάσταση Ανακαίνισης Αναθέστε ένα υπερσχύον στυλ (χρώμα, ράστερ, γραμμή) για να τονίσετε τα στοιχεία αναλόγως της κατάστασής τους (π.χ. προς κατεδάφιση ή νέο)	<ul style="list-style-type: none">Εφαρμόζονται αυτόματα υπερσχύουσες ρυθμίσεις, όπως καθορίζει το τρέχον Φίλτρο ΑνακαίνισηςΠροσαρμόζετε τα υπερσχύοντα στυλ ώστε να καλύπτουν τα πρότυπα του γραφείου σας
Απλή Εξαγωγή των Διαφορετικών Τύπων Σχεδίων Αποθήκευση DWG / Αποθήκευση IFC	<ul style="list-style-type: none">Αυτόματη καταχώρηση των στοιχείων σε διαφορετικά ριζόχαρτα, ανάλογα με την κατάσταση ανακαίνισής τουςΥπερσχύει η λογική WYSISYG: εάν ένα στοιχείο είναι ορατό στο τρέχον φίλτρο Ανακαίνισης, τότε εξάγεται στο IFC. Εάν είναι κρυφό, τότε δεν εξάγεται.



ΑΝΟΙΧΤΗ Συνεργασία Σχεδίασης

Χαρακτηριστικά	Πλεονεκτήματα
IFC Ιδιότητες ως Εγγενείς Παράμετροι του ArchiCAD	<ul style="list-style-type: none">Επειδή τα IFC δεδομένα δεν χρειάζεται πλέον να συγχρονίζονται με τα δεδομένα του ArchiCAD, ο διάλογος Ρυθμίσεων ανοίγει ταχύτερα.Άμεση πρόσβαση και επεξεργασία IFC παραμέτρων μέσα από τις Ρυθμίσεις Στοιχείου (όχι μόνον από την IFC Διαχείριση).Καλύτερη υποστήριξη ροής εργασίας με “μοντέλο αναφοράς”: όταν ανοίγετε μία IFC μελέτη και διασυνδέτε τα στοιχεία της σε μία άλλη μελέτη ArchiCAD, διατηρούνται όλες οι IFC παράμετροιΠερισσότερες διαθέσιμες ιδιότητες στα στοιχεία του ArchiCAD, ακόμα και ανεξάρτητα από την ανταλλαγή μοντέλου.
Πιο Ακριβής Ανάθεση IFC Παραμέτρων για τα Στοιχεία Βιβλιοθήκης Μετατροπή των παραμέτρων των στοιχείων βιβλιοθήκης του ArchiCAD σε IFC ιδιότητες, βάσει κανόνων μετατροπής.	<ul style="list-style-type: none">Εξασφαλίσετε εύκολα, για παράδειγμα, ότι η παράμετρος βαθμός ανάφλεξης μίας πόρτας θα μετατραπεί αυτόματα στην σωστή IFC ιδιότητα.
Πιο Ισχυρή Διαχείριση IFC Εμφανίζει τα IFC στοιχεία ανά τύπο καθώς και ανά περιεχόμενη δομή. Εμφανίζει τις (ειδικές) παραμέτρους των στοιχείων που έχουν μετατραπεί καθώς και τις τυπικές IFC ιδιότητες. Εμφανίζει τις σχέσεις των υπο-στοιχείων σε λογικές ομάδες	<ul style="list-style-type: none">Καλύτερη απόδοση: Επειδή τα IFC δεδομένα δεν χρειάζεται πλέον να συγχρονίζονται με τα δεδομένα του ArchiCAD, ο διάλογος Ρυθμίσεων ανοίγει ταχύτερα.
"Αποδοτικός Χειρισμός IFC δεδομένων στο Teamwork	<ul style="list-style-type: none">Μεγαλύτερη ευελιξία: Όταν δεσμεύετε ένα στοιχείο στο Teamwork, μπορείτε πλέον να τροποποιείτε τις IFC παραμέτρους του, χωρίς την δέσμευση IFC δεδομένων και την απαίτηση οποιωνδήποτε ειδικών δικαιωμάτων πρόσβασης.
Ταύτιση Ορόφου κατά την Εισαγωγή/ Εξαγωγή IFC	<ul style="list-style-type: none">Καλύτερος έλεγχος συντονισμού: Κατά τη συγχώνευση μίας IFC μελέτης, μπορείτε να προσδιορίσετε τον όροφο του ArchiCAD στον οποίο θα ταυτιστούν τα εισαγόμενα δεδομένα του IFC μοντέλου
Βελτιώσεις στην Ανίχνευση Αλλαγών IFC Μοντέλου	<ul style="list-style-type: none">Καλύτερη διαχείριση των εγγραφών των Αλλαγών Μοντέλου στην παλέτα Μαρκαρίσματος: επιλογή πολλών εγγραφών για διαγραφή και εστίαση (zoom)
Βελτίωση λειτουργίας “Συγχώνευση σε IFC” Ολόκληρο ή τμήμα του αρχιτεκτονικού μοντέλου μπορεί να προστεθεί σε υφιστάμενο IFC αρχείο, διατηρώντας το αρχικό του περιεχόμενο	<ul style="list-style-type: none">Εισαγωγή αρχιτεκτονικού μοντέλου στο IFC αρχείο ενός συνεργάτη (π.χ. ΜΗΥ ή δομοστατικό μοντέλο) και παρατήρησή τους το ένα δίπλα στο άλλο.
Η κατάσταση Ανακαίνισης στην Εισαγωγή/Εξαγωγή IFC Η κατάσταση Ανακαίνισης των στοιχείων αποθηκεύεται ως μέρος των IFC δεδομένων	<ul style="list-style-type: none">Η κατάσταση Ανακαίνισης λαμβάνεται υπόψη και μετά την συγχώνευση των IFC δεδομένων, πίσω στο ArchiCAD.

Παραγωγικότητα & Απόδοση

Χαρακτηριστικά	Πλεονεκτήματα
Ευκολότερη μεταφορά βιβλιοθήκης Η νέα τεχνολογία μεταφοράς βιβλιοθήκης επιτρέπει στους αρχιτέκτονες την ομαλή και αυτόματη αναβάθμιση των ArchiCAD μελετών τους στην πλέον πρόσφατη έκδοση του ArchiCAD, χωρίς την ανάγκη χειροκίνητης διαχείρισης βιβλιοθηκών, στοιχείων βιβλιοθήκης και παραμέτρων των αντικειμένων.	<ul style="list-style-type: none">Χρησιμοποιείτε αυτόματα τις πρόσφατες εκδόσεις των στοιχείων βιβλιοθήκηςΥποστηρίζεται η συμβατότητα με τα παλαιότερα στοιχεία βιβλιοθήκηςΑποφυγή "διπλών" κατά την ενσωμάτωση αντικειμένων
Νέα αντικείμενα (Βιώσιμη σχεδίαση, Ιατρική χρήση, Επίπλωση, Είδη υγιεινής)	<ul style="list-style-type: none">Υποστήριξη τοπικών απαιτήσεων: Η ανάπτυξη της βιβλιοθήκης του ArchiCAD 15 βασίστηκε στην προσεκτική εξέταση των αιτημάτων όλων των τοπικών συνεργατών. Τα νέα αντικείμενα παρέχουν λύσεις σε τοπικά θέματα σχεδίασης αλλά και σε πολλές γενικότερες επιθυμίες.
Βελτιώσεις σε Πόρτες/Παράθυρα	<ul style="list-style-type: none">Δώδεκα νέες πόρτες με υπερυψωμένο πλαϊνό φεγγίτη στη μία ή και στις δύο πλευρέςΝέες βιομηχανικές γκαραζόπορτεςΝέα λογική παραμετροποίησης για τον καθορισμό σχημάτων-μορφών, την επιλογή τύπου Π/ΘΦυλλου και επιλογών ανοίγματος.Έξι νέα ιστορικής σημασίας παράθυρα
Εγγενές 64-bit ArchiCAD για το Mac OS	<ul style="list-style-type: none">Απολαμβάνετε μεγαλύτερη ταχύτητα ακόμα και όταν εργάζεστε με πάρα πολύ μεγάλα και εξαιρετικά λεπτομερή μοντέλα. Εάν τα μεγαλύτερα μοντέλα σας καθυστερούσαν στο 32-bit πρόγραμμα, θα δείτε τώρα μία σαφή βελτίωση της ταχύτητας, δεδομένης της επαρκούς μνήμης.
Ταχύτερη Αυτόματη Αποθήκευση Σε αντίθεση με την προηγούμενη λειτουργία Αυτόματης Αποθήκευσης, όλες οι αλλαγές δεδομένων αποθηκεύονται αμέσως σε μία μελέτη που παραμένει στο παρασκήνιο.	<ul style="list-style-type: none">Η βελτιωμένη λειτουργία αυτόματης αποθήκευσης παρέχει 100% ασφάλεια των δεδομένων: καθώς εργάζεστε, οι αλλαγές σας αποθηκεύονται συνεχώς στο παρασκήνιο
IFC Απόδοση	<ul style="list-style-type: none">Η τροποποίηση IFC δεδομένων στους διαλόγους Ρυθμίσεις Στοιχείου ή IFC Διαχείριση είναι ταχύτερηΗ εξαγωγή στοιχείων μοντέλου σε διάταξη IFC είναι ταχύτερηΗ εισαγωγή IFC μοντέλων κτηρίου στο ArchiCAD είναι ταχύτερη

